



Dispositivos
antipánico
FAST

Versiones adaptables a cerraduras de embutir



La gama *FAST Touch y FAST Push versiones de embutir*

FAST Touch



FAST Push

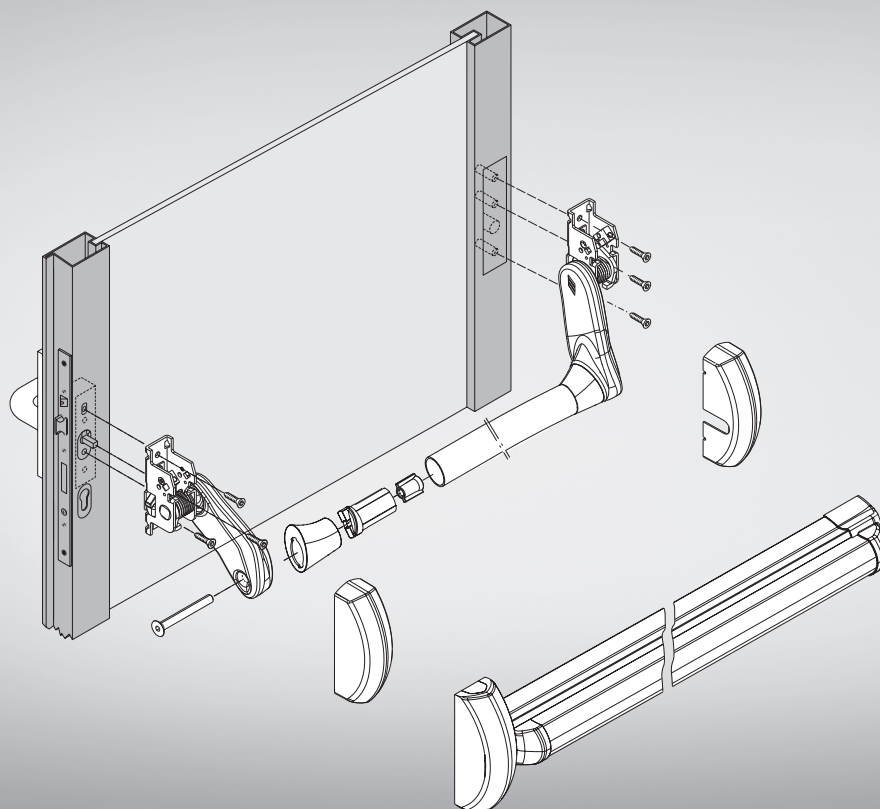


Dispositivos antipánico versiones adaptables a cerraduras de embutir.

Es la solución más reciente en el panorama de la gestión de las salidas de emergencia. En este tipo de sistema, el dispositivo antipánico se combina con una cerradura antipánico embutida en la puerta. El único elemento a la vista es el dispositivo antipánico. El resultado es un sistema completo y certificado, que combina una elevada seguridad contra la intrusión con una gran estética.

MAYOR PROTECCIÓN DE LOS BIENES

La combinación de los dispositivos antipánico FAST con SikurExit (cerradura multipunto y antipánico para puertas de aluminio) y con Exitlock (cerradura antipánico para puertas acorazadas) permite obtener, en los locales con gran afluencia de público, la máxima protección contra las intrusiones y la seguridad de una rápida evacuación en caso de peligro.



FAST Touch

CARACTERÍSTICAS TÉCNICAS

- Cáster de aluminio/aleación de aluminio pintado.
- Barra de aluminio pintado con posibilidad de cortarla hasta 300 mm en todos los modelos.
- Componentes internos de acero galvanizado, aptos para puertas cortafuegos.

FUNCIONAMIENTO CON CONFIGURACIÓN ESTÁNDAR

- Desde el interior: presionando la barra.
- Desde el exterior: con llave y/o con manilla.

MANO

0 = ambidiestra.

DOTACIÓN ESTÁNDAR

- Tornillos de fijación.
- Instrucciones de instalación y mantenimiento.
- Certificaciones ICIM y CE.

OPCIONES BAJO PEDIDO

- Placas internas y externas.
- Versión con microinterruptor (caract. LA).
- Versión cortafuego (caract. FR).

Acabados: véase la pág. 6.



CERTIFICACIONES Y MARCAS

Los materiales y soluciones técnicas utilizados permiten responder a los más severos requisitos previstos por las normas; esto ha permitido a CISA obtener importantes marcas y certificaciones como, por ejemplo:

- Marca CE según la directiva 89/106/CEE emitida por ICIM.
- Certificación voluntaria de producto emitida por el organismo certificador ICIM, prevista por la norma UNE EN 1125.

CE
0425



FAST Push

CARACTERÍSTICAS TÉCNICAS

- Cáster de aluminio/aleación de aluminio pintado.
- Barra con posibilidad de cortarla, de acero pintado o de acero inoxidable (es necesario solicitarla por separado).
- Componentes internos de acero galvanizado, aptos para puertas cortafuegos.

FUNCIONAMIENTO CON CONFIGURACIÓN ESTÁNDAR

- Desde el interior: presionando la barra.
- Desde el exterior: con llave y/o con manilla.

MANO

0 = ambidiestra.

DOTACIÓN ESTÁNDAR

- Tornillos de fijación.
- Instrucciones de instalación y mantenimiento.
- Certificaciones ICIM y CE.

OPCIONES BAJO PEDIDO

- Placas internas y externas.
- Versión con microinterruptor (caract. LA).
- Versión cortafuego (caract. FR).

Acabados: véase la pág. 6.



CERTIFICACIONES Y MARCAS

Los materiales y soluciones técnicas utilizados permiten responder a los más severos requisitos previstos por las normas; esto ha permitido a CISA obtener importantes marcas y certificaciones como, por ejemplo:

- Marca CE según la directiva 89/106/CEE emitida por ICIM.
- Certificación voluntaria de producto emitida por el organismo certificador ICIM, prevista por la norma UNE EN 1125.

CE
0425



Acabados

No solo tecnología. La búsqueda estética y la combinación de colores dan a los dispositivos antipánico FAST de CISA gran versatilidad y permiten hallar la solución adecuada para cada ambiente.

En particular, el acabado PVD añade al dispositivo antipánico un estilo único, además de una elevada resistencia.



Acabados FAST Touch y FAST Push



Rojo RAL 3000
Acab. 41



Amarillo RAL 1004
Acab. 42



Verde RAL 6001
Acab. 43



Negro mate
Acab. 44



Blanco RAL 9010
Acab. 45



Gris RAL 9006
Acab. 97

Acabados anodizados para barra FAST Touch



**Anodizado
Aluminio satinado**
Acab. 62



**Anodizado
Bronce**
Acab. 64



Latonado
Acab. A1

Acabado PVD para FAST Touch y FAST Push



Acero inoxidable satinado
Acab. C2

FAMILY FEELING

El nuevo diseño de la gama FAST ha sido concebido según el principio de la homogeneidad, con el objetivo de obtener una perfecta sintonía estética y permitir así la coexistencia de diferentes modelos de dispositivos antipánico en el mismo ambiente.

Las normas europeas

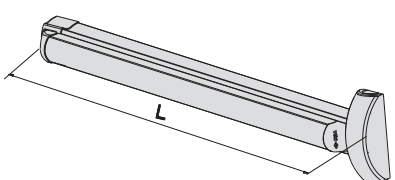
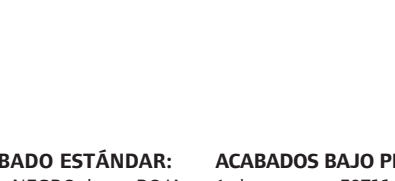
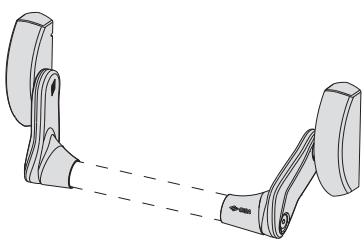
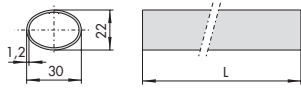
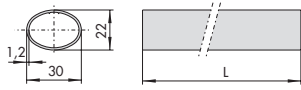
Desde 2002, las salidas de evacuación han sido reglamentadas por dos normas europeas específicas: EN 1125 para los dispositivos destinados a las salidas antipánico y EN 179 para los dispositivos destinados a las salidas de emergencia. El 16 de diciembre de 2008, la normativa EN 1125:1997:02 fue actualizada y se publicó la NUEVA NORMA EUROPEA sobre los dispositivos antipánico EN 1125:2008. En consecuencia, desde el 1 de enero de 2010, solo se pueden lanzar al mercado productos marcados según la nueva norma.

Habiendo superado todas las pruebas, el 2 de enero de 2009 CISA obtuvo los nuevos certificados correspondientes a todas las versiones de sobreponer.

Principales contenidos de la norma EN 1125:2008

- 1) Un dispositivo antipánico se debe poder abrir en cualquier momento y por cualquier persona (incluidos niños, ancianos, minusválidos, etc.), ejerciendo un esfuerzo mínimo con las manos, el cuerpo o cualquier otro elemento, en cualquier punto de la barra horizontal.
- 2) Un dispositivo antipánico se debe poder aplicar también en puertas de tránsito elevado (por ejemplo, tiendas, oficinas, hospitales, escuelas, etc.) y, por lo tanto, debe garantizar una elevada o elevadísima frecuencia de uso.
- 3) Un Dispositivo Antipánico si está instalado en una puerta cortafuegos, debe garantizar el cierre de la puerta después del desalojo, incluso en caso de elevadísimas temperaturas.
- 4) Un dispositivo antipánico debe estar garantizado contra la corrosión.
- 5) Un dispositivo antipánico no debe sobresalir de la puerta más de 150 mm.
- 6) En la instalación de un dispositivo antipánico es necesario cumplimentar la siguiente información: nombre y marca del fabricante, códigos de identificación, número de la Norma Europea de referencia (UNE EN 1125), mes/año de montaje final por parte del instalador.
- 7) Los dispositivos antipánico pueden ser de dos tipos: barra de empuje (push), clasificada con el código A, y barra de contacto (touch), clasificada con el código B.



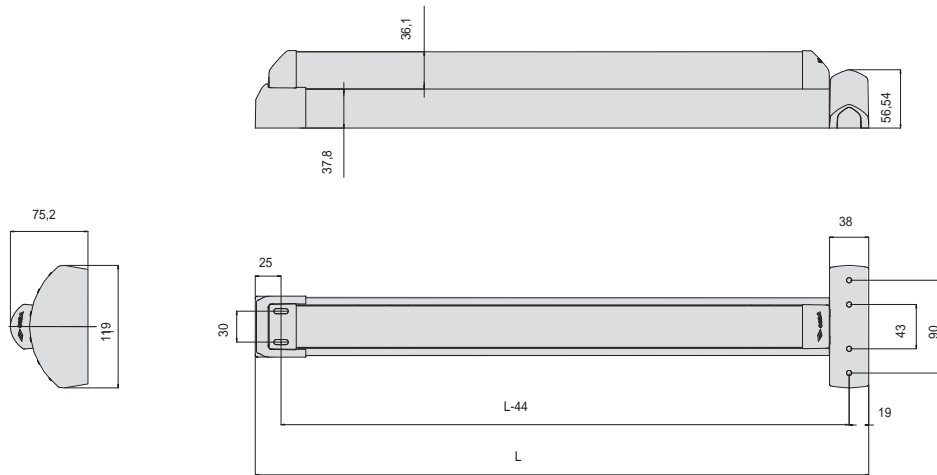
Tipología	Descripción	Cuadro manilla	L	Kg	Unitario	Uds.	ARTÍCULO			
							Tipo	Dim.	Mano	Acab.
	<ul style="list-style-type: none"> Para combinar con cerraduras antipánico de embutir serie Mito Panic, SikurExit y Heavy Duty. Giro cuadradillo 30° 	8/9	1200	3,800	1	1	59711 00 0 00 FR			
		8/9	840	3,100	1	1	59711 01 0 00 FR			
	<ul style="list-style-type: none"> Para combinar con cerraduras antipánico de embutir serie Exitlock. Giro cuadradillo 45° 	8/9	1200	3,800	1	1	59711 10 0 00 FR			
		8/9	840	3,100	1	1	59711 11 0 00 FR			
ACABADO ESTÁNDAR: cárter NEGRO, barra ROJA	ACABADOS BAJO PEDIDO: (solamente art. 59711.00/10): cárter ROJO, barra NEGRA (acab. 41) cárter AMARILLO, barra NEGRA (acab. 42) cárter VERDE, barra NEGRA (acab. 43) cárter NEGRO, barra NEGRA (acab. 44) cárter BLANCO, barra BLANCA (acab. 45) cárter GRIS, barra GRIS (acab. 97) cárter y barra, PVD inox. satinado (acab. C2)	VARIANTES DE COLOR DE LA BARRA (solamente art. 59711-00/10): anodizado aluminio satinado (acab. 62) anodizado bronce (acab. 64) latonado (acab. A1) negro mate (acab. 00) rojo (acab. 41) amarillo (acab. 42) verde (acab. 43) blanco (acab. 45) gris (acab. 97) PVD inox. satinado (acab. C2)								
	<ul style="list-style-type: none"> Para combinar con cerraduras antipánico de embutir serie Mito Panic, Sikurexit, Exitlock y Heavy Duty. BAJO PEDIDO: - Barra de apoyo 1.07007.13/14/15/60/61/62 	8/9	2,500	1	1	59607 10 0 00 FR				
		ACABADO ESTÁNDAR: NEGRO		ACABADOS A PETICIÓN: ROJO (acab. 41) AMARILLO (acab. 42) VERDE (acab. 43) NEGRO (acab. 44) BLANCO (acab. 45) GRIS (acab. 97) PVD inox. satinado (acab. C2)						
	<ul style="list-style-type: none"> Barra horizontal oval de acero inoxidable 	L = 900	0,800	1	1	07007 60 0				
		L = 1200	1,100	1	1	07007 61 0				
	<ul style="list-style-type: none"> Barra horizontal oval de acero roja ACABADOS BAJO PEDIDO: - AMARILLO (acab. 42) - VERDE (acab. 43) - NEGRO (acab. 44) - BLANCO (acab. 45) - GRIS (acab. 97) 	L = 900	0,800	1	1	07007 13 0				
		L = 1200	0,800	1	1	07007 14 0				
		L = 1500	0,900	1	1	07007 15 0				

Tipología	Descripción	Distancia entre ejes	Unitario	Uds.	ARTÍCULO				
					Tipo	Dim.	Mano	Acab.	Pers.
	<ul style="list-style-type: none"> Embelecedor interno. Acabado negro Adaptable a dispositivos antipánico versiones de embutir Para combinar con escudos de protección para cilindro europeo en puertas de aluminio 		0,250	6	1				07076 71 0
	<ul style="list-style-type: none"> Embelecedor interno. Acabado negro Adaptable a dispositivos antipánico versiones de embutir Para combinar con escudos de protección para cilindro europeo en puertas blindadas 		0,250	6	1				07076 70 0
	<ul style="list-style-type: none"> Placa interna con agujero para cilindro. Acabado negro Adaptable a dispositivos antipánico FAST Touch 59711 	72	0,250	6	1				07176 61 0
		85	0,250	6	1				07176 62 0
		92	0,250	6	1				07176 63 0
	<ul style="list-style-type: none"> Placa interna ciega. Acabado negro Adaptable a dispositivos antipánico FAST Touch 59711 		0,250	6	1				07176 66 0

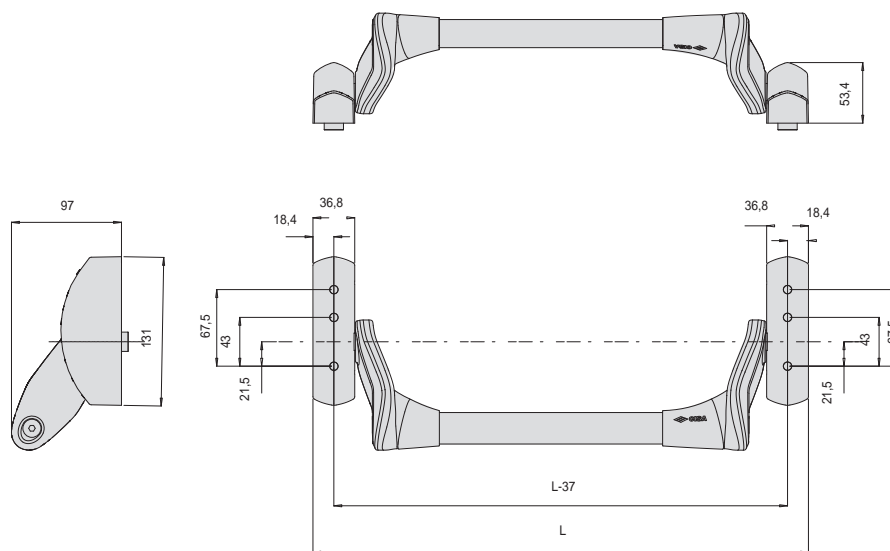
ACABADOS BAJO PEDIDO:

ROJO	(acab. 41)	BLANCO	(acab. 45)
AMARILLO	(acab. 42)	GRIS	(acab. 97)
VERDE	(acab. 43)	PVD inox. satinado	(acab. C2)

Esquemas dimensionales



59711



59607

Acerca de Allegion™

Allegion (NYSE: ALLE) es pionero en el mundo en seguridad con marcas líderes como CISA®, Interflex®, LCN®, Schlage® y Von Duprin®. Enfocándose en la seguridad de puertas y áreas adyacentes, Allegion produce una línea de soluciones para hogares, empresas, escuelas y otras instituciones. Allegion es una compañía de \$ 2 mil millones, con productos vendidos en casi 130 países.

Para obtener más información, visite allegion.com

